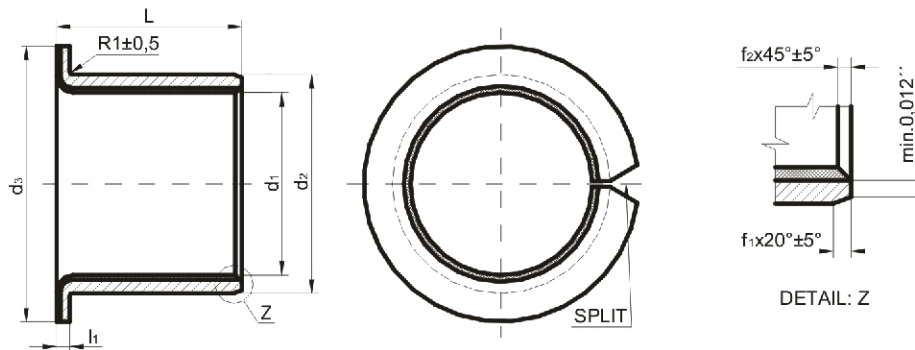


B 10

STEEL BRONZE POWDER WITH PTFE/PB DRY BEARINGS ZAKRUŽOVANÉ PUZDRA KU

METRIC FLANGE BUSHES



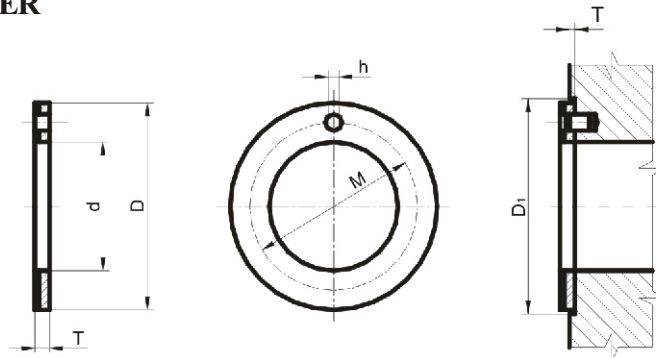
Unit:mm

Axle	Housing H7	Designation	Dimension					f ₁	f ₂
			d ₁	d ₂	d ₃ ± 0.5	L ± 0.25	l ₁ - 0.2		
10 ^{-0.016 -0.034}	12 ^{+0.018}	B10F1007 KU	10	12	18	7	1	0.5	0.3
		B10F1009 KU				9			
		B10F1012 KU				12			
12 ^{-0.016 -0.034}	14 ^{+0.018}	B10F1207 KU	12	14	20	7	1	0.5	0.3
		B10F1209 KU				9			
		B10F1212 KU				12			
14 ^{-0.016 -0.034}	16 ^{+0.018}	B10F1412 KU	14	16	22	12	1	0.5	0.3
		B10F1417 KU				17			
		B10F1509 KU				9			
15 ^{-0.016 -0.034}	17 ^{+0.018}	B10F1512 KU	15	17	23	12	1	0.5	0.3
		B10F1517 KU				17			
		B10F1612 KU				12			
16 ^{-0.016 -0.034}	18 ^{+0.018}	B10F1617 KU	16	18	24	17	1	0.5	0.3
		B10F1812 KU				12			
		B10F1817 KU				17			
18 ^{-0.016 -0.034}	20 ^{+0.021}	B10F1820 KU	18	20	26	20	1	0.5	0.3
		B10F2011.5 KU				11.5			
		B10F2016.5 KU				16.5			
20 ^{-0.020 -0.041}	23 ^{+0.021}	B10F2021.5 KU	20	23	30	21.5	1.5	0.8	0.4
		B10F2215 KU				15			
		B10F2220 KU				20			
22 ^{-0.020 -0.041}	25 ^{+0.021}	B10F2511.5 KU	22	25	32	11.5	1.5	0.8	0.4
		B10F2516.5 KU				16.5			
		B10F2521.5 KU				21.5			
25 ^{-0.020 -0.041}	28 ^{+0.021}	B10F3016 KU	25	28	35	16	2	1.0	0.6
		B10F3026 KU				26			
		B10F3516 KU				16			
30 ^{-0.025 -0.050}	34 ^{+0.025}	B10F3526 KU	30	34	42	26	2	1.0	0.6
		B10F4026 KU				26			
		B10F4040 KU				40			
35 ^{-0.025 -0.050}	39 ^{+0.025}	B10F4026 KU	35	39	47	26	2	1.0	0.6
		B10F4026 KU				26			
		B10F4040 KU				40			
40 ^{-0.025 -0.050}	44 ^{+0.025}	B10F4026 KU	40	44	53	26	2	1.0	0.6
		B10F4026 KU				26			
		B10F4040 KU				40			

B 10

STEEL BRONZE POWDER WITH PTFE/PB DRY BEARINGS ZAKRUŽOVANÉ PUZDRA KU

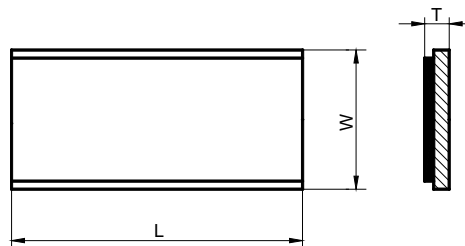
METRIC THRUST WASHER



Unit:mm

Designation	Washer dimension				Installation size		D _i +0.12
	d+0.25	D-0.25	T-0.05	M±0.125	h ^{+0.4} _{+0.1}	t ± 0.2	
B10WC10 KU	10	20	1.5	15	1.5	1	20
B10WC12 KU	12	24		18			
B10WC14 KU	14	26		20			
B10WC16 KU	16	30		23			
B10WC18 KU	18	32		25			
B10WC20 KU	20	36		28			
B10WC22 KU	22	38		30			
B10WC24 KU	24	42		33			
B10WC26 KU	26	44		35			
B10WC28 KU	28	48		38			
B10WC32 KU	32	54	43	4	1.5	54	
B10WC38 KU	38	62	50			62	
B10WC42 KU	42	66	54			66	
B10WC48 KU	48	74	61			74	
B10WC52 KU	52	78	65			78	
B10WC62 KU	62	90	76			90	
B10WC36 KU	36	60	1.5	48	1.2	60	
B10WC40 KU	40	64		52		64	
B10WC45 KU	45	70		57.5		70	
B10WC50 KU	50	76	2	63	1.7	76	
B10WC55 KU	55	80		67.5		80	
B10WC60 KU	60	90		75		90	
B10WC65 KU	65	100		83,5		100	
B10WC70 KU	70	105		88		105	
B10WC75 KU	75	110		92,5		110	
B10WC80 KU	80	120		100		120	
B10WC85 KU	85	125		105		120	

METRIC STANDARD STRIP



Unit:mm

Designation	Length ±1	Width ± 1	Thickness -0.05
B10SP 1.0 KU	500	150	1.0
B10SP 1.5 KU	500	150	1.5
B10SP 2.0 KU	500	150	2.0
B10SP 2.5 KU	500	150	2.5

B 10

STEEL BRONZE POWDER WITH PTFE/PB DRY BEARINGS ZAKRUŽOVANÉ PUZDRA KU

B10(KU) bearing is a 3-layer bearing wrapped of steel-sheets with a layer of PTFE. The B10(KU) bearings is mainly intended for oscillating movements, bearing places with often occurring starts and stops, or when minimal dry-friction is tried to be obtained and when greasing is out of the question. Owing to the fact that the friction is very low, B10(KU) bearings can be used without additional lubrication. B10(KU) bearing is resistant to most common mediums. The thin layer which makes up the running surface should be well protected to avoid mounting damages and also protected from heat e.g. welding.

Benefits:

- Designed to work even without lubrication
- Wide range of temperature
- High level thermal conductivity
- Good resistance to most common mediums.
- Wide range of stock hold standard dimensions
- Many possible applications

Special:

- Stainless steel backing
- Bronze backing
- Layer without lead
- Flat or spherical thrust washers
- Other positions of tolerance
- Drawing details

Applications:

- Tail lifts
- Person lifts
- Hydraulic pumps
- Pneumatic cylinders
- Textile machines

B10 (KU) ložisko je 3-vrstvové ložisko skrúžené z kovového pásu s vrstvou PTFE. B10 (KU) ložiská sú predurčené najmä pre oscilačný pohyb, ložiskové uzly s často sa opakujúcimi spusteniami a zastaveniami, alebo kde sa chce získať minimálne suché trenie a keď mazanie neprichádza do úvahy. Preto, že trenie je veľmi nízke, B10 (KU) ložiská môžu byť použité bez prídavného mazania. B10 (KU) ložiská sú odolné voči väčšine bežných médií. Tenká vrstva, ktorá tvorí funkčný povrch by sa mala starostlivo chrániť proti poškodeniu pri montáži a tiež chrániť od prehriatia napr. pri zváraní.

Prednosti

- sú určené pracovať bez mazadla
- majú širokú teplotnú škálu
- vysoký stupeň tepelnej vodivosti
- dobrá odolnosť voči väčšine bežných médií
- široká škála skladovaných rozmerov
- veľa možností použitia

Špeciálne vyhotovenie:

- podklad z nehrdzavejúcej ocele
- podklad z bronzu
- klzná vrstva bez olova
- plochá alebo guľová spodná podložka
- iná poloha tolerancie, podľa výkresových požiadaviek
- vyhotovenie podľa výkresu

Použitie:

- pákové zdviháky
- osobné výtahy
- hydraulické čerpadlá
- pneumatiké valce
- textilné stroje

Tech. Data

Max. Load maximálne zaťaženie	Static statické	250N/mm ²	Temp. limit teplotné medze	-195°C~ +280°C	
	Very low speed Veľmi nízka rýchlosť	140N/mm ²			Max. speed maxiálna rýchlosť
	Rotating oscillating rotácia oscilácia	60N/mm ²	Hydrodynamic operation Hydrodynamický chod	>2m/s	
Max. PV dry running Max. PV bez mazania	Short-term operation Krátkodobá prevádzka	3.6N/mm ² *m/s	Thermal conductivity tepelná vodivosť	42 W(m*K) ⁻¹	
	Continuous operation Nepretržitá prevádzka	1.8N/mm ² *m/s	Friction coefficient koeficient trenia	0.03~0.20	